

## Modularne urządzenia grzewcze 700XP Trzon gazowy, 6 palników, na szerokim piekarniku gazowym

Nr pozycji \_\_\_\_\_

Nr modelu \_\_\_\_\_

Nazwa \_\_\_\_\_

Nr SIS \_\_\_\_\_

AIA # \_\_\_\_\_



371173 (E7GCGI6CLG)

Trzon gazowy wolnostojący na szerokim piekarniku gazowym, 6 palników (6 x 5,5 kW gaz), piekarnik (9 kW gaz)

### Krótką specyfikacja

Nr pozycji \_\_\_\_\_

### Podstawowa charakterystyka

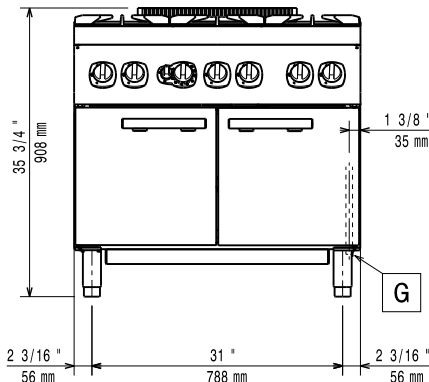
- Podstawa urządzenia składa się z szerokiego gazowego piekarnika statycznego z palnikami ze stali nierdzewnej ze stabilizacją płomienia. Komora piekarnika ma 3 poziomy prowadnic by pomieścić pojemniki albo ruszty 2/1 GN.
- Zabezpieczenie przeciwwyływowe każdego palnika chroni przed przypadkowym zgaszeniem płomienia.
- Palniki gazowe do stosowania z gazem ziemnym lub LPG (zamiennie dysze dostarczone w komplecie). Dostępne są różne dysze do przeróbki - informacje w Electrolux Professional.
- Ochrona przed wodą IPX5.
- Duża podpora garnków z żeliwa (ze stali nierdzewnej jako opcja) z długimi środkowymi żeberkami by umożliwić stosowanie różnej wielkości garnków.
- Zabezpieczony palnik pilotowy.
- Specjalny design systemu pokręta regulacyjnego zapewnia zabezpieczenie przed wnikaniem wody.
- Palniki ze zoptymalizowanym spalaniem.
- Urządzenie jest dostarczone na nóżkach ze stali nierdzewnej o wysokości 150 mm z możliwością dodatkowej regulacji.
- Termostat piekarnika o zakresie temperatur od 120 °C do 280 °C.
- Drzwiczki piekarnika o grubości 40 mm dla zapewnienia izolacji cieplnej.

### Konstrukcja

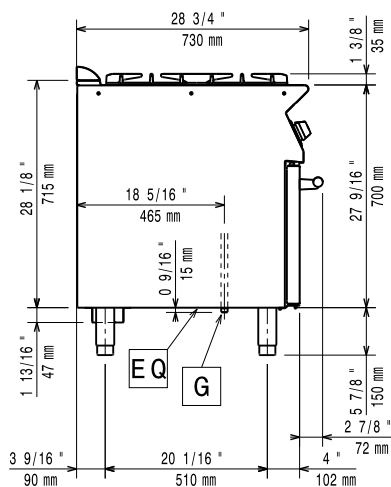
- Urządzenie ma boczne krawędzie pod kątem prostym, pozwalające na równe dopasowanie połączeń między urządzeniami, eliminując przerwy i ewentualne miejsca gromadzenia się zabrudzeń.
- Blat roboczy ze stali nierdzewnej o grubości 2 mm,
- Panele zewnętrzne ze stali nierdzewnej z wykończeniem Scotch Brite.
- Urządzenie o głębokości 930 mm dla zapewnienia większej powierzchni roboczej.

APROBATA \_\_\_\_\_

Przód

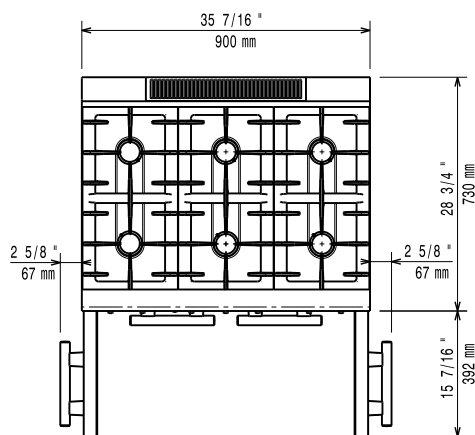


Bok



EQ = Śruba ekwipotencjalna  
 G = Złącze gazowe

Góra



### Gaz

Moc gazowa:

371173 (E7GCGI6CLG) 42 kW

Standardowe dostarczenie gazu:

Gaz ziemny

Opcja typu gazu:

LPG; Miejski

### Kluczowe informacje:

Moc przednich palników:

5.5 - 5.5 kW

Moc tylnych palników:

5.5 - 5.5 kW

Moc środkowych palników:

5.5 - 0/5.5 - 0 kW

Wymiar tylnych palników - mm

Ø 60 Ø 60

Wymiar przednich palników - mm

Ø 60 Ø 60

Wymiar środkowych palników - mm

Ø 60 Ø 60

Wymiary komory piekarnika (szerokość):

760 mm

Wymiary komory piekarnika (wysokość):

390 mm

Wymiary komory piekarnika (głębokość):

540 mm

Wymiary zewnętrzne, szerokość:

900 mm

Wymiary zewnętrzne, głębokość:

730 mm

Wymiary zewnętrzne, wysokość:

850 mm

Ciężar netto:

106 kg

Ciężar wysyłkowy:

123 kg

Objętość wysyłkowa:

0.85 m<sup>3</sup>

Palniki pieca, moc:

9 kW

Modularne urządzenia grzewcze  
 700XP Trzon gazowy, 6 palników, na szerokim piekarniku gazowym

Firma zastrzega sobie prawo wprowadzenia zmian w produktach bez wcześniejszego powiadomienia. Wszystkie informacje są prawdziwe na czas wydruku.